

21. 給水装置配管参考図【日高村：20mm～50mm】

【注意！】使用する部材は、水道事業者へ事前に確認して下さい！

■Pワン継手S型(耐震強化型)

※ポリエチレン管へのインコア(製品コード:PB_099)装着が義務化。

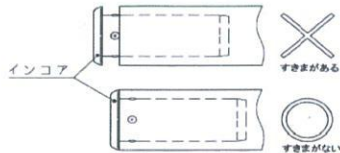


図1 インコアの装着位置

- ・ポリエチレン管にインコアを確実に挿入。
- ・インコア装着で管の面取りは不要。(図1参照)

【第一止水栓設置例】
基本的に設置。

ボール甲止水栓 キー式
#351102/351294

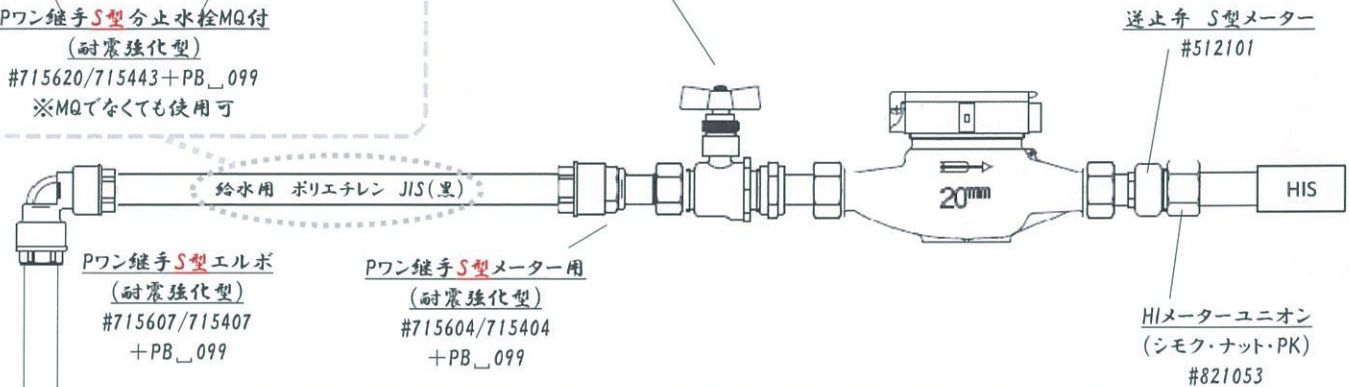


Pワン継手S型分止水栓MQ付
(耐震強化型)
#715620/715443+PB_099
※MQでなくても使用可

※13mmの水道メーターはショート(100)。

ボール伸縮止水栓
閉閉防止II型
#351542

送止弁 S型メーター
#512101

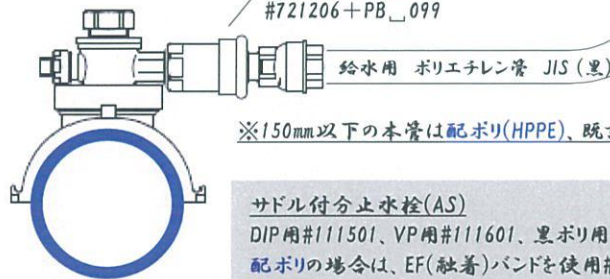


Pワン継手S型エルボ
(耐震強化型)
#715607/715407
+PB_099

Pワン継手S型メーター用
(耐震強化型)
#715604/715404
+PB_099

HIメーターユニオン
(シモク・ナット・PK)
#821053

Pワン継手S型一体型
ろくろ分止水栓用
(耐震強化型)
#721206+PB_099



※150mm以下の本管は配ポリ(HPE)、既設管VP。

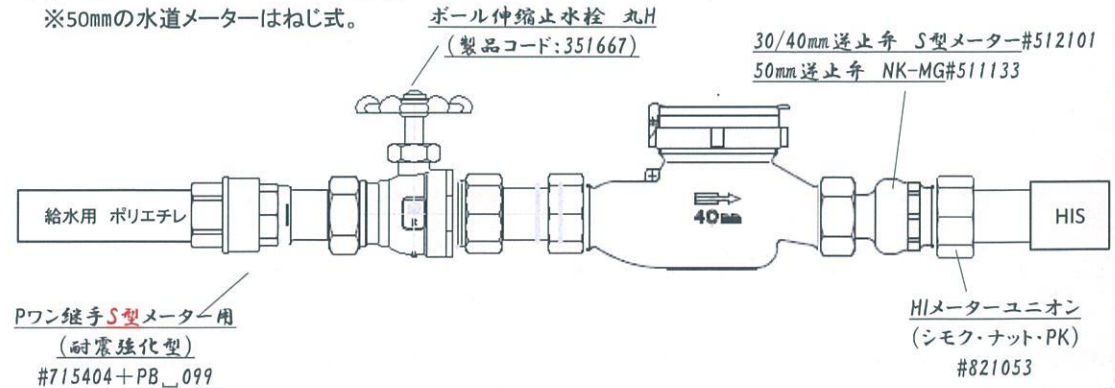
サドル付分止水栓(AS)
DIP用#111501、VP用#111601、黒ポリ用#131583、
配ポリの場合は、EF(融着)バンドを使用#191951但し、
既設管からの取出しは鑄鉄バンド#191999使用可。

【中口径: 30mm/40mm/50mmの場合】

※50mmの水道メーターはねじ式。

ボール伸縮止水栓 丸H
(製品コード:351667)

30/40mm 送止弁 S型メーター#512101
50mm 送止弁 NK-MG#511133



Pワン継手S型メーター用
(耐震強化型)
#715404+PB_099

HIメーターユニオン
(シモク・ナット・PK)
#821053