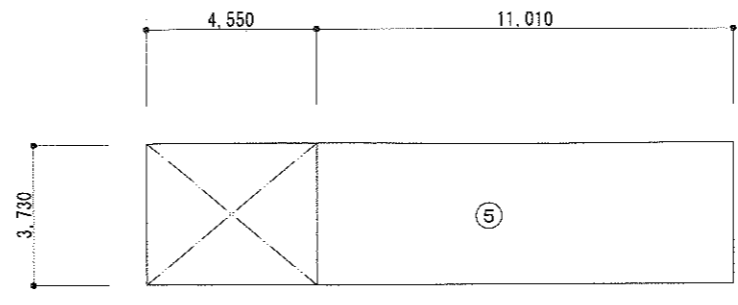
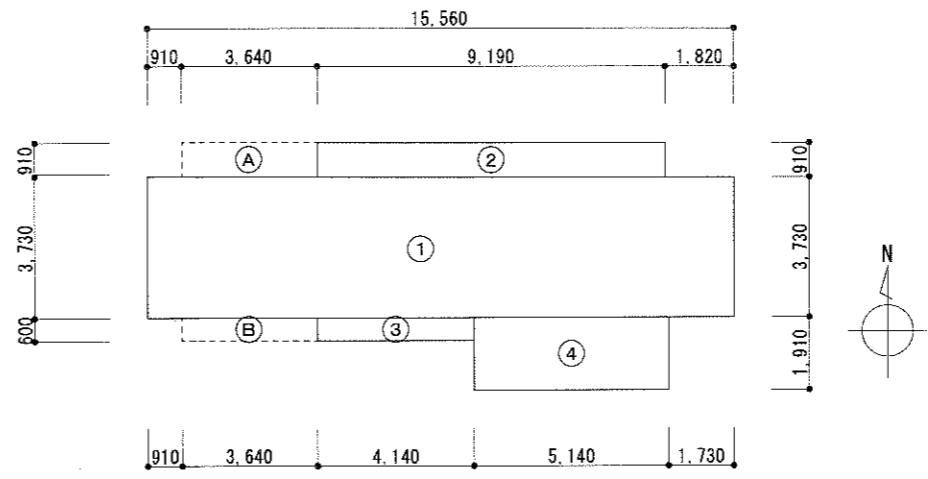


敷地面積求積図

敷地面積求積表		
番号	計算式	
①	7.961x 2.740	21.81314
②	8.385x 2.911	24.408735
③	22.969x 7.282	167.260258
④	25.393x11.435	290.368955
⑤	12.677x 0.154	1.952258
⑥	11.988x 4.074	48.839112
⑦	4.597x 1.310	6.02207
	(倍積)	560.664528
	(敷地面積)	280.33



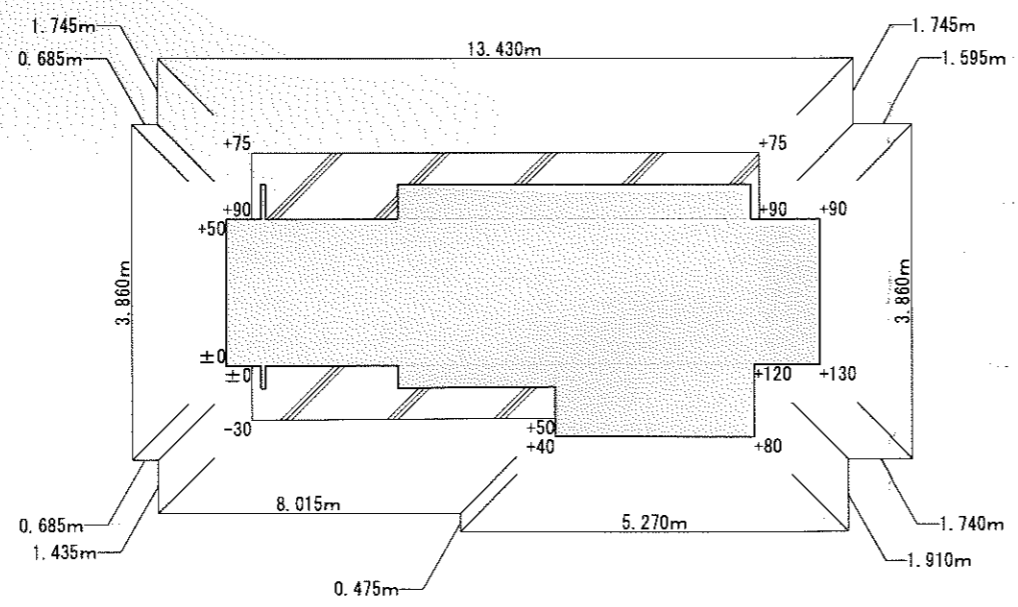
2階面積求積図



1階面積求積図

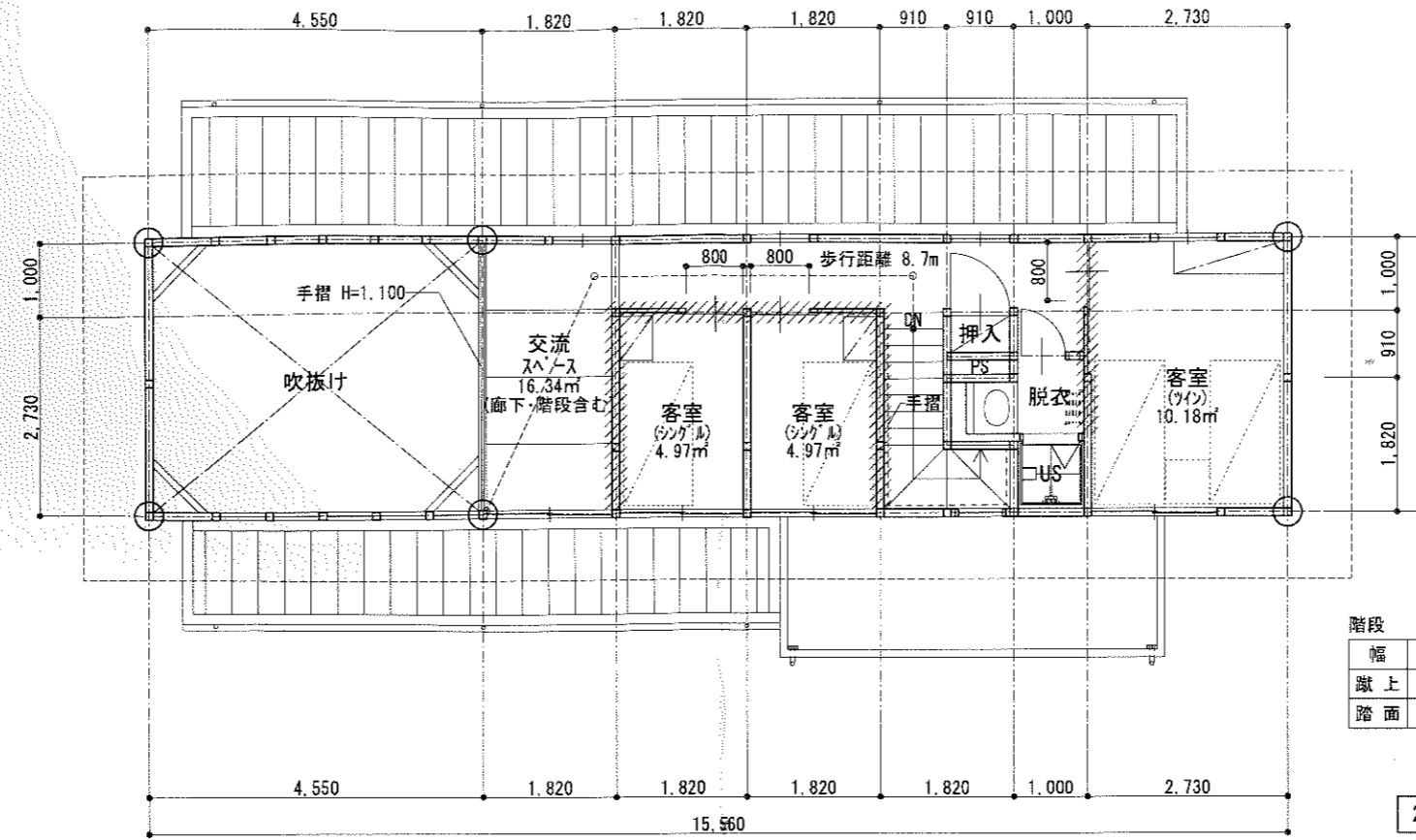
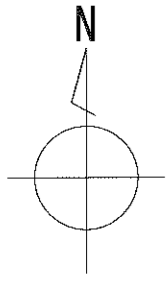
延べ面積・建築面積求積図		
番号	計算式	
①	15.560x 3.730	58.0388
②	9.190x 0.910	8.3629
③	4.140x 0.600	2.4840
④	5.140x 1.910	9.8174
⑤	11.010x 3.730	41.0673
A	3.640x 0.910	3.3124
B	3.640x 0.600	2.1840

面積表		
敷地面積		280.33
1階床面積		78.70
2階床面積		41.06
延べ床面積		119.76
建築面積		84.19
容積率		42.73%
建蔽率		30.04%
備考欄		



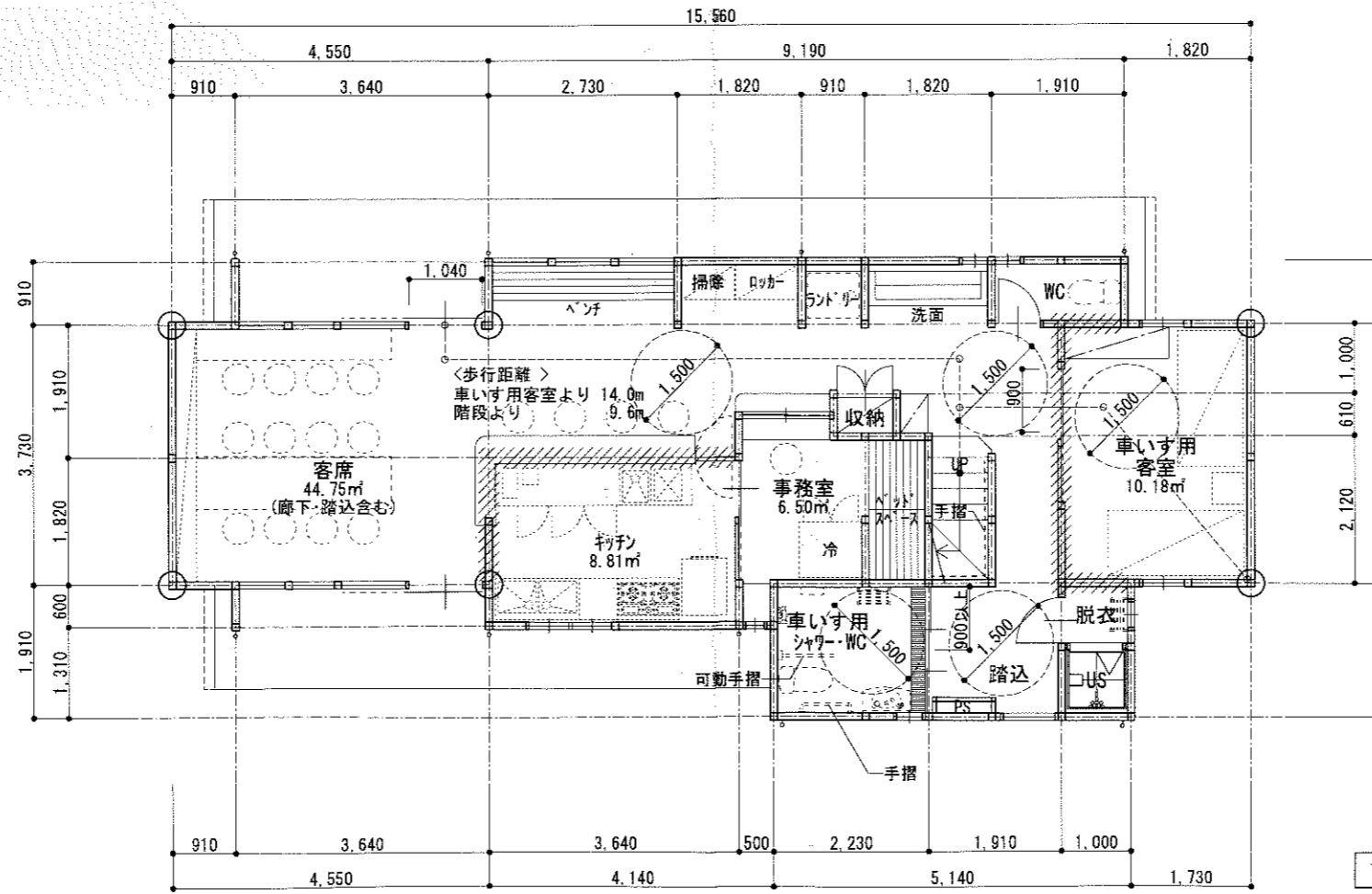
地盤面算定図

0.075	×	13.430	=	1.007	
(0.075 + 0.090)	×	1.745	÷ 2 =	0.143	
0.090	×	1.595	=	0.143	
(0.090 + 0.130)	×	3.860	÷ 2 =	0.424	
(0.130 + 0.120)	×	1.740	÷ 2 =	0.217	
(0.120 + 0.080)	×	1.910	÷ 2 =	0.191	
(0.080 + 0.040)	×	5.270	÷ 2 =	0.316	
(0.040 + 0.050)	×	0.475	÷ 2 =	0.021	
(0.050 + -0.030)	×	8.015	÷ 2 =	0.080	
(-0.030 + 0.000)	×	1.435	÷ 2 =	-0.021	
0.000	×	0.685	=	0.000	
(0.000 + 0.050)	×	3.860	÷ 2 =	0.096	
(0.050 + 0.090)	×	0.685	÷ 2 =	0.047	
(0.090 + 0.075)	×	1.745	÷ 2 =	0.143	
		46.450		2.807	
地盤面	2.807	÷	46.450	=	0.06



幅	785mm
蹴上	200mm
踏面	227.5mm

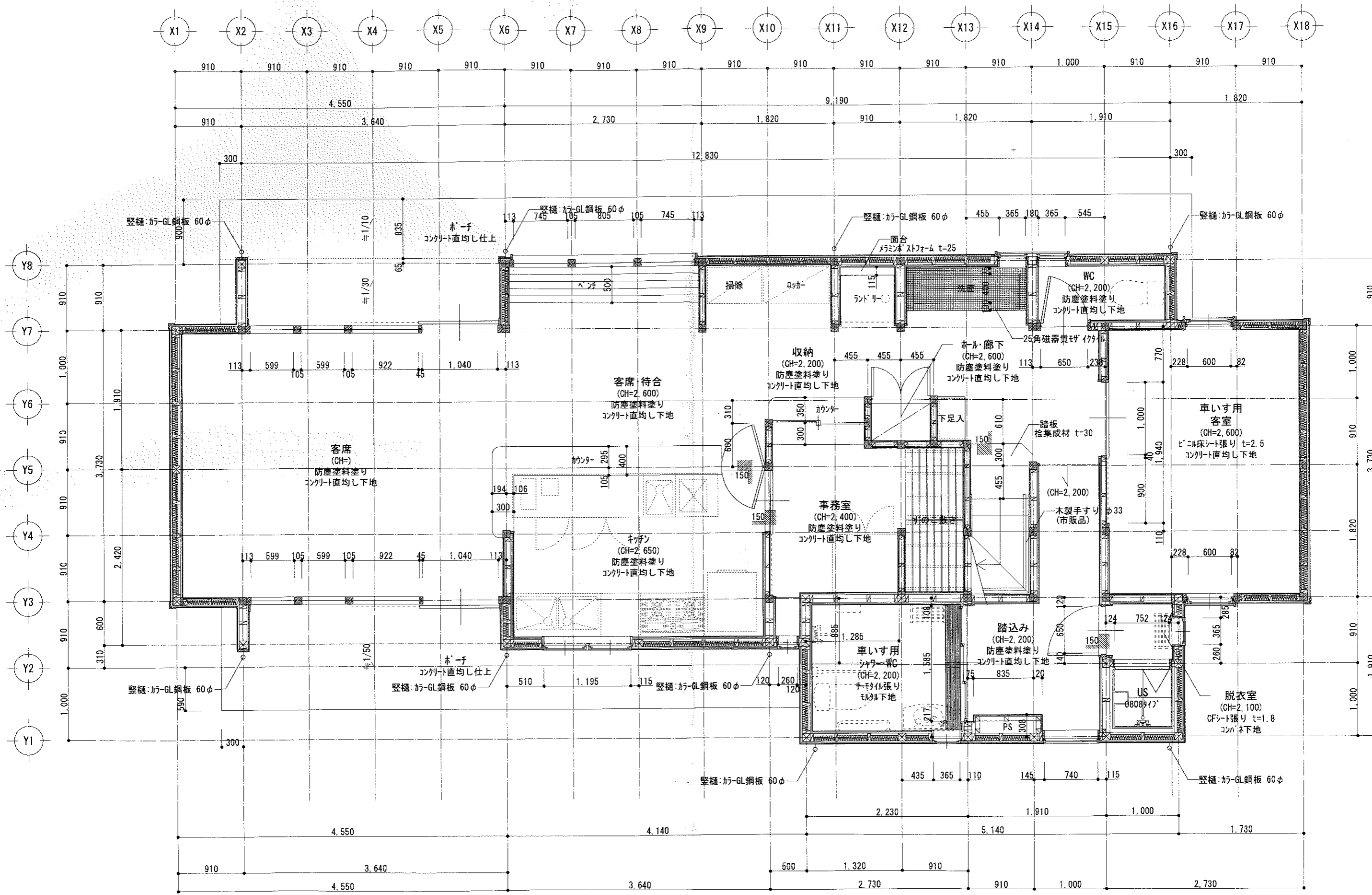
2階平面図 S=1/100



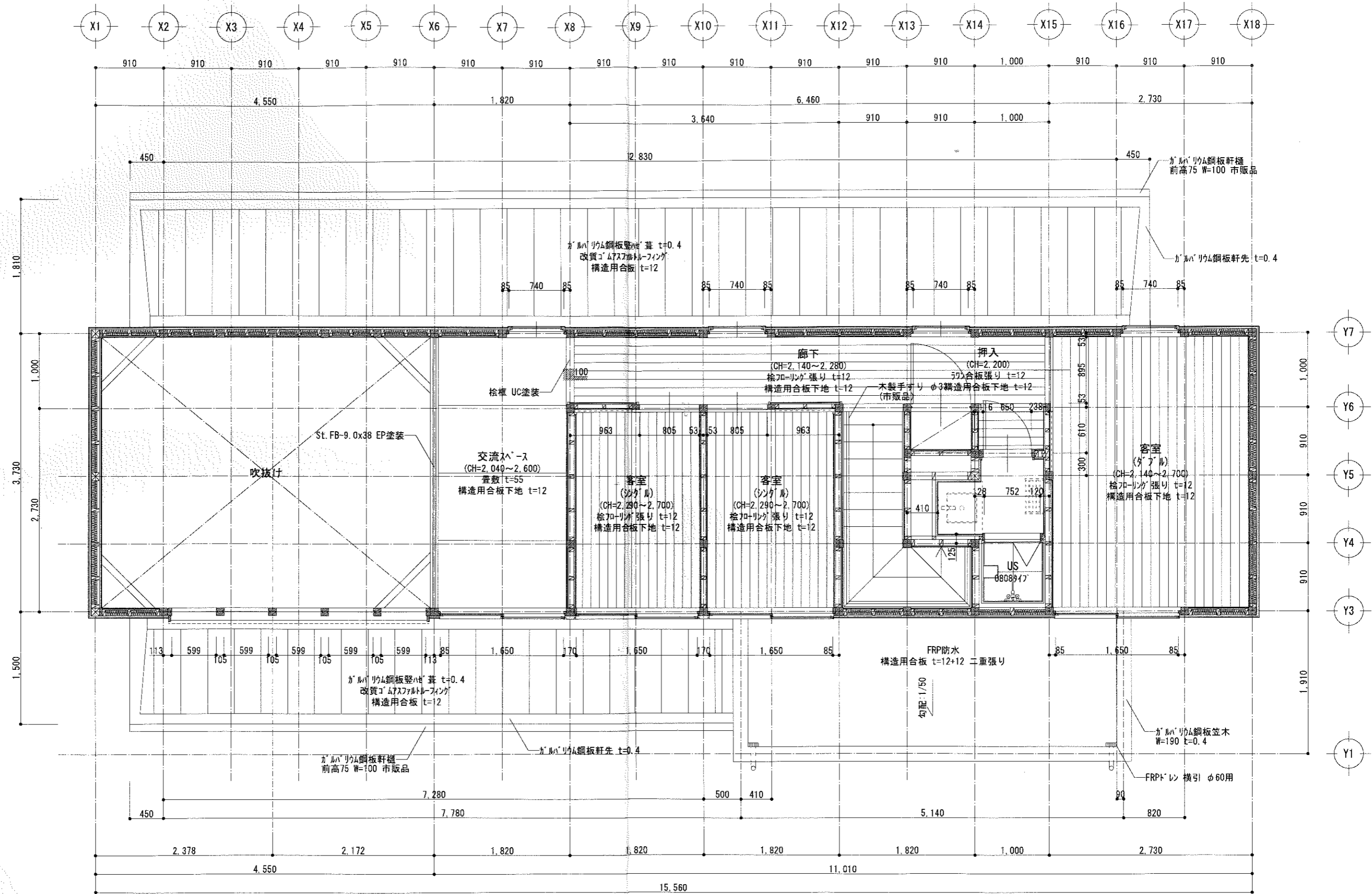
////// は、防火上主要な間仕切り壁を示す。
<せっこうボード t=9.5+12.5(両面)>
<建告1358号 第一号-ハ-(i)-(iv)、その他大臣認定品>

ひとまち特記
廊下床仕上: 防塵塗料塗り
車椅子用WCの給水栓: 自動式
車椅子用シャワ-の給水栓: 手動式

1階平面図 S=1/100



工事名称 平成30年度 地方創生推進整備事業基本実施設計委託業務(30地創整第1号)		日付 〃	
意匠図 1階平面詳細図		縮尺 1/100	図面番号 A-14
		担当 〃	
依光建築設計事務所 一級建築士事務所 高知県知事登録第667号 一級建築士 大臣登録 第181002号 依光 成元			



工事名称		平成30年度 地方創生推進整備事業基本実施設計委託業務 (30地創整第1号)		日付	
意匠図	2階平面詳細図	縮尺	1/100	図面番号	A-18
				担当	依光 成元
				一級建築士事務所 高知県知事登録第667号 一級建築士 大臣登録 第181002号 依光 成元	

依光建築設計事務所